

Pompe de Filtration

E-Power

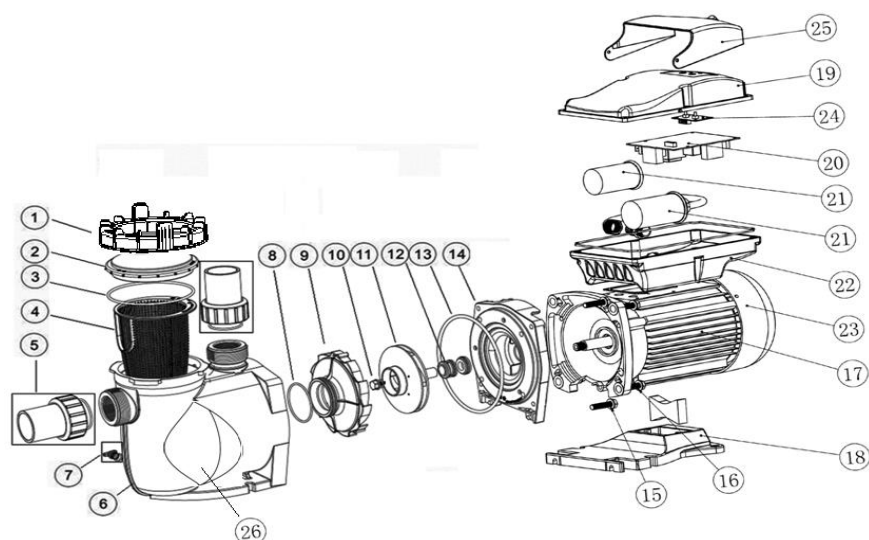
Bi-Vitesse

1,50cv

C-11-211028

Fabriqué par EMAUX

RACER
LA RÉFÉRENCE ÉQUIPEMENT DE PISCINES



No.	Code CPF	Référence Fournisseur	Désignation	Code Barres	Conditionnement	PU HT EUR 2020
1	C-11-211048	1021141	BAGUE FILETEE COUVERCLE	5020112110485	1	
2	C-11-211049	1041056	COUVERCLE TRANSPARENT	5020112110492	1	
3	C-11-211050	2010288	JOINT TORIQUE COUVERCLE	5020112110508	1	
4	C-11-211042	1112080	PANIER PRE FILTRE	5020112110423	1	
5	C-11-211043	89023801	RACCORD UNION 1.5'	5020112110430	2	
6	C-11-211044	E023201	CORPS DE POMPE	5020112110447	1	
7		89021307	BOUCHON DE VIDANGE + JOINT		2	
8	C-11-211045	2010245	JOINT TORIQUE DIFFUSEUR	5020112110454	1	
9		1112081	DIFFUSEUR		1	
10	C-11-211046	89020719	VIS + JOINT TURBINE	5020112110461	1	
11		1311047	TURBINE MOTEUR 1,00CV		1	
11		1400103	TURBINE MOTEUR 1,50CV		1	
12	C-11-211051	113005935	GARNITURE MECANIQUE	5020112110515	1	
13	C-11-211052	2010246	JOINT TORIQUE EMBASE	5020112110522	1	
14		1021145	EMBASE		1	
15		89020720	VIS M8x35mm + JOINT		4	
16		3011075	ECROU M8x30mm		4	
17		104005869	MOTEUR 1,00CV		1	
17		1040070057	MOTEUR 1,50CV		1	
18		1112082	SUPPORT MOTEUR		1	
18		2010211	JOINT SUPPORT MOTEUR		1	
19	C-11-211053	4202870008	BOITIER D'ETANCHEITE	5020112110539	1	
20		106255868	CARTE ELECTRONIQUE PRINCIPALE		1	
21		106241431	CONDENSATEUR 16µF		1	
21		106245866	CONDENSATEUR 30µF		1	
22		4202770008	BOITIER ELECTRONIQUE		1	
23		1321031	VENTILATEUR		1	
24		106255867	CARTE ELECTRONIQUE SECONDAIRE		1	
25	C-11-211054	4202870009	COUVERCLE BOITIER D'ETANCHEITE	5020112110546	1	
26		4204470077	DECORATIVE SHELL		1	